

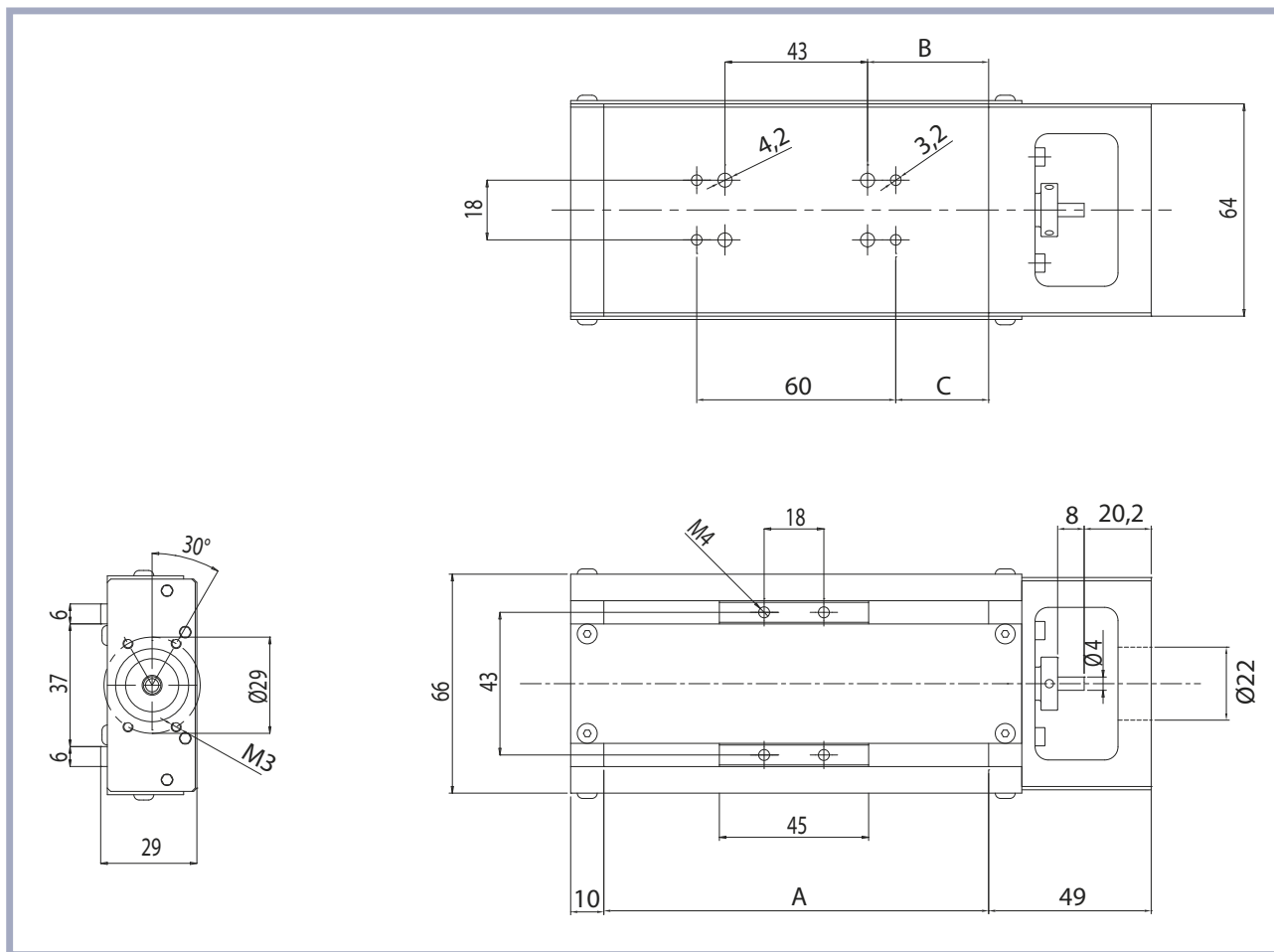


Tavole di posizionamento Serie UMB

Le Tavole di posizionamento Serie UMB di **Meccanica Besnatese** sono costruite per raggiungere la migliore affidabilità con ingombri ridotti, massima rigidità e scorrevolezza.

La serie UMB sfrutta il movimento longitudinale su microguide e pattini a ricircolo di sfere con gioco zero. Ottima attuazione del movimento per mezzi di una microvite a ricircolo di sfere diametro 8 e passo 1 con gioco assiale massimo di 0,03 mm. Costruito con una struttura e carrello in acciaio, a basso profilo e con superfici brunate, vanta una sezione larga che ne conferisce una elevata stabilità torsionale. Munita di flangia frontale configurabile per diversi modelli di motore, anodizzata in un brillante color oro. UMB ha una corsa utile da 60 o 100 mm. ed è modulare per accoppiamento in sistema X e Y.

Modello UMB



Modello UMB	A	B	C
Corsa 60	116	36.5	28
Corsa 100	156	56.5	48



Certificata secondo la norma
UNI EN ISO 9001:2008



Meccanica Besnatese s.r.l.

P. Iva 00184580124

info@meccanicabesnatese.com - Via Alfredo Di Dio, 47 - 21010 Besnate (VA) - Italy
Tel. +39 0331 274078 - Fax +39 0331 272328 - www.meccanicabesnatese.com